



De grote kitten en lijmen promotie



Profiteer nu van onze aanbieding op o.a. onze 3M Ruitenkitten, Carrosseriekitten, carrosserie plaatwerklijm en 2K vullende schuim.

3M™ Autoruit Lijmsystemen

Ruitenkit

Een breed programma 1 KPU kitten ontwikkeld voor het lijmen van voor-, zij- en achterruiten. Gemakkelijk te verwerken met 3M™ Verwerkingspistolen. De kitten worden in diverse inhoudsmaten geleverd zowel in patronen als in sachets. Er zijn drie 'wegrijtijd' uitvoeringen beschikbaar nl. 1, 3 of 8 uur.

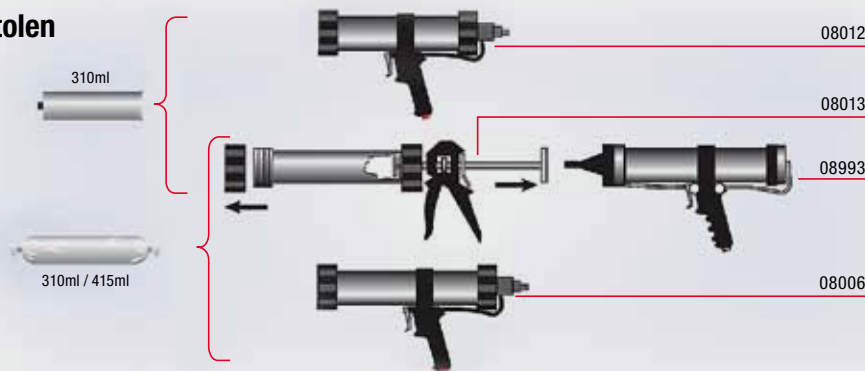
3M™ Ruitenkit (Patronen & Sachets)

| | | | | | | | | |
|---|----------------|----------------|----------------|----------------|----------------|----------------|----------------|----------------|
| | 58015 310ml | 50681 415ml | 08613 310ml | 08628 310ml | 08629 415ml | 08603 310ml | 08615 310ml | 08616 415ml |
|  | 1 uur | | 1,5 uur | | | 4 uur | | |
|  | 1 uur | | 3 uur | | | 8 uur | | |

- Eenvoudig te openen door middel van treklijpje
- Alle patronen zijn geschikt voor handmatige en pneumatische pistolen



3M™ Verwerkingspistolen



Hechtprimer/Activator

Ontwikkeld om de hechting te bevorderen van de geselecteerde 3M™ Ruitenkit op de autoruit. Selecteer de hechtprimer/activator afhankelijk van het type autoruit.

| 3M Producttoepassing | 58012 Eén-stap Hechtprimer | 50661 Activator | E08617 Glashechtprimer |
|-----------------------------------|-------------------------------|--------------------|---------------------------|
| Gelaagd glas met keramische rand | • | | |
| Door PU of PVC ingekapseld glas | | • | |
| Met primer voorbehandeld glas | | • | |
| Gelaagd glas voorbehandeld met PU | | • | |
| Gelakt metaal of aluminium | • | | |
| Onbehandeld staal/aluminium | • | | |
| Blank glas zonder keramische rand | • | | • |

Gebruik nooit alcohol. * De primer mag nooit direct aan UV licht worden blootgesteld, er moet altijd aan de achterkant een zwarte beschermrand worden aangebracht om blootstelling aan UV tegen te gaan.

| Partnr | Omschrijving | Verpakking | BE | Inhoud |
|--------|--------------------------|------------|---------------|--------|
| 58012 | 3M™ Eén-stap Hechtprimer | flesje | 6 x 1 flesje | 30ml |
| 50661 | 3M™ Activator | flesje | 6 x 1 flesje | 30ml |
| E08617 | Glashechtprimer | flesje | 12 x 1 flesje | 30 ml |



3M Automotive Aftermarket

Postbus 193
2300 AD Leiden
Tel.: (071) 5 450 369,
Fax: (071) 5 450 368
www.3MAuto.nl/contact
www.3MAuto.nl